	INCORPORAÇÃO PATRIMONIAL		
	Proposto por: Equipe do Serviço de Cadastro e Fiscalização de Materiais Permanentes (SECAM)	Analisado por: Diretor do Departamento de Patrimônio e Material (DEPAM)	Aprovado por: <u>Secretário da Secretaria-Geral de Logística (SGLOG)</u>

IMPORTANTE: sempre verifique no site do TJRJ se a versão impressa do documento está atualizada.

1 OBJETIVO

Estabelecer critérios e procedimentos para a incorporação de bens permanentes ao acervo patrimonial do Poder Judiciário do Estado do Rio de Janeiro (PJRJ).

2 CAMPO DE APLICAÇÃO E VIGÊNCIA

Esta Rotina Administrativa (RAD) se aplica ao Serviço de Cadastro e Fiscalização de Materiais Permanentes da Secretaria-Geral de Logística (SGLOG/SECAM) bem como provê orientações aos órgãos gestores que possuem interface com este processo de trabalho e passa a vigorar em 30/03/2023.

3 DEFINIÇÕES

TERMO	DEFINIÇÃO
Agente Patrimonial Nato (APN)	Titular de unidade patrimonial (UP), com responsabilidade direta sobre os bens nela localizados.
Agente Patrimonial Temporário (APT)	Responsável por material permanente a ele cedido, em caráter provisório, para utilização em evento promovido pelo PJRJ, entregue em local de execução de obras ou nos casos de cessão de uso ou de comodato firmado com entidade externa.
Ajuste de Inventário	Modalidade de incorporação patrimonial no Sistema de Controle Patrimonial (SISPAT) que visa a regularizar a situação do bem encontrado sem plaqueta de patrimônio em uma determinada unidade patrimonial (UP).
Bem Permanente	Todo item ou conjunto suscetível de avaliação monetária que não perde sua identidade física ou autonomia de funcionamento em razão de uso, mesmo quando incorporado a outro bem.
Cessão de Uso	Transferência gratuita ou onerosa da posse de um bem público de uma entidade ou de um órgão para outro, com a finalidade de que o cessionário o utilize nas condições estabelecidas no respectivo termo, por tempo certo ou indeterminado.
Comodato	Empréstimo gratuito de coisas infungíveis que se realiza com a tradição do objeto.

Base Normativa Ato Executivo nº 2.950/2003	Código: RAD-SGLOG-068	Revisão: 11	Página: 1 de 30
-------------------------------------------------------------	----------------------------------------	------------------------------	----------------------------------

INCORPORAÇÃO PATRIMONIAL

TERMO	DEFINIÇÃO
Consolidação de Bens Pré-Cadastrados	É a conversão no SISPAT do bem pré-cadastrado em um bem cadastrado, o que possibilita a respectiva contabilização patrimonial.
Doação	Ato pelo qual uma pessoa (doador), por liberalidade, transfere um bem de seu patrimônio para o de outra (donatária), que o aceita.
Ficha Individual de Bens Permanentes	Documento gerado no SISPAT, com informações acerca do bem, tais como marca, modelo, série, chassi, dentre outros.
Incorporação	Procedimento pelo qual o bem permanente é integrado ao acervo do PJERJ, por meio de registro no SISPAT.
Oficialização	É o ato que transfere a gestão de uma serventia extrajudicial para o PJERJ.
Órgão Gestor	Unidade organizacional (UO) que tenha competência para a distribuição, o controle, a manutenção e a guarda (até a efetiva desincorporação) de bens permanentes.
Plaqueta de Patrimônio	Peça de metal ou etiqueta autoadesiva afixada no bem permanente, que contém um número de identificação no SISPAT, e, nos casos de bem particular, bem em comodato ou bem em cessão de uso, a situação jurídica do bem.
Pré-Cadastro	Registro prévio do(s) bem(ns) recebido(s) em doação, no sistema SISPAT, para fins de controle e distribuição.
Prestador de serviço fiscalizador	Responsável pela realização de fiscalização patrimonial nas unidades patrimoniais (UPs), para a regularização de carga de bens permanentes e de responsabilidade.
Processo Administrativo Eletrônico (SEI)	Sistema informatizado de produção, gestão de documentos e controle de processos administrativos eletrônicos no PJERJ.
Sistema de Controle Patrimonial (SISPAT)	Sistema informatizado que possibilita os registros de incorporações, movimentações e desincorporações de bens permanentes.
Subunidade Patrimonial	Subdivisão, no Sistema de Controle Patrimonial (SISPAT), de unidade patrimonial (UP) que ocupe mais de um ambiente ou que possua uma quantidade excessiva de bens, com a finalidade de permitir que a responsabilidade pelos bens dessa unidade seja atribuída a mais de um agente patrimonial delegado.
Termo de Recebimento de Bem Pré-Cadastrado	Documento que formaliza a primeira movimentação do bem pré-cadastrado no SISPAT.

INCORPORAÇÃO PATRIMONIAL

TERMO	DEFINIÇÃO
Termo de Transferência de Carga Patrimonial - Tipo Recebimento (TTCP-R)	Documento que formaliza a primeira movimentação do bem permanente no SISPAT.
Termo de Transferência de Carga Patrimonial - Tipo Transferência (TTCP-T)	Documento que formaliza a movimentação do bem permanente no SISPAT.
Unidade Patrimonial (UP)	Unidade organizacional individualizada no Sistema de Controle Patrimonial (SISPAT) por código próprio de carga patrimonial.

4 REFERÊNCIAS

- Resolução TJ/OE/RJ nº. 10/2021 – Consolida e disciplina as normas gerais sobre a gestão patrimonial dos bens móveis no âmbito do Poder Judiciário do Estado do Rio de Janeiro (PJERJ);
- Ato Normativo TJ nº 13/2018 – Disciplina a instauração e os procedimentos de tomada de contas no âmbito do Poder Judiciário do Estado do Rio de Janeiro e seu encaminhamento ao Tribunal de Contas;
- Deliberação TCE nº 278/2017 – Dispõe sobre a apresentação da Prestação de Contas Anual de Gestão, no âmbito da Administração estadual e dá outras providências.

5 RESPONSABILIDADES GERAIS

FUNÇÃO	RESPONSABILIDADE
Diretor do Departamento de Patrimônio e Material da Diretoria-Geral de Logística (SGLOG/DEPAM)	<ul style="list-style-type: none">• Supervisionar a execução dos procedimentos administrativos de incorporação e recebimento de bens patrimoniais.

INCORPORAÇÃO PATRIMONIAL

FUNÇÃO	RESPONSABILIDADE
Diretor da Divisão de Controle Patrimonial da Diretoria-Geral de Logística (SGLOG/DIPAT)	<ul style="list-style-type: none">Fiscalizar os procedimentos administrativos de incorporação e recebimento de bens patrimoniais.
Chefe do SECAM	<ul style="list-style-type: none">Coordenar o cadastramento dos bens permanentes no SISPAT, o emplaquetamento destes e a coleta da assinatura nos TTCP-R, TTCP-T e nos Termos de Recebimento de Bens Pré-Cadastrados.
Órgão Gestor Patrimonial	<ul style="list-style-type: none">Unidade organizacional que tem competência para receber, distribuir, controlar, efetuar a manutenção e guardar bens permanentes.
Agente Patrimonial Nato (APN), Delegado (APD) ou Temporário (APT)	<ul style="list-style-type: none">Manter os bens devidamente identificados com a plaqueta de patrimônio;pôr nome legível e matrícula no TTCP-R, TTCP-T e/ou no Termo de Recebimento de Bem Pré-Cadastrado;zelar pela guarda, segurança, conservação e movimentação dos bens.
Prestador de serviço fiscalizador	<ul style="list-style-type: none">Realizar a fiscalização de bens permanentes nas serventias para atendimento processual ou para fins de inventário;efetuar o emplaquetamento dos materiais permanentes oriundos dos procedimentos administrativos de incorporação ou recebimento de bens permanentes.
Serviço de Planejamento da Qualidade de Materiais da Secretaria-Geral de Logística (SGLOG/SEPAQ)	<ul style="list-style-type: none">Codificar os materiais permanentes a serem incorporados ou recebidos no PJERJ, atribuindo números de identificação.

6 CONSIDERAÇÕES GERAIS

6.1 O SECAM-Incorporação é o responsável pelo tombamento de bens provenientes, em regra, de processos administrativos ou de e-mails, oriundos de obras de inauguração/reforma, de ajuste de inventário, de oficialização, de confecção pelo Serviço de Manutenção de Materiais Permanentes da Secretaria-Geral de Logística (SGLOG/SEMAM), de doação, de reingresso de bem baixado, de ressarcimento de bem extraviado, de recebimento de bens em comodato ou em cessão de uso, de registro de bem de uso geral particular, por ato administrativo, e por aquisição ou desenvolvimento de *software*.

Base Normativa Ato Executivo nº 2.950/2003	Código: RAD-SGLOG-068	Revisão: 11	Página: 4 de 30
------------------------------------------------------	---------------------------------	-----------------------	---------------------------

INCORPORAÇÃO PATRIMONIAL

- 6.2** Os bens são incorporados ao acervo patrimonial do PJERJ mediante registro nos sistemas de controle patrimonial e contábil e identificados com plaqueta ou etiqueta patrimonial.
- 6.3** A incorporação por compra é da responsabilidade da Divisão de Almoxarifado da Secretaria-Geral de Logística (SGLOG/DIALM), cuja rotina encontra-se descrita na RAD-SGLOG-009 – Gerenciar Aquisições e Fornecimento de Materiais.
- 6.4** Pode ser dispensada a afixação de plaqueta em bens cujas características não a permitam, cabendo à DIPAT avaliar e decidir.
- 6.5** O procedimento de incorporação de veículos realizado por compra encontra-se descrito na RAD-SGLOG-047 – Incorporação de Veículos.
- 6.6** O SECAM-Incorporação verifica, diariamente, no Diário da Justiça Eletrônico do Estado do Rio de Janeiro (DJERJ), eventuais publicações relativas a contratos de aquisição, manutenção evolutiva e/ou desenvolvimento de *softwares*, para acompanhamento da tramitação do processo administrativo e posterior incorporação dos bens no PJERJ.

7 INCORPORAÇÃO DE BEM POR PROCESSO DE OBRA

- 7.1** SECAM-Incorporação inicia o processo administrativo no SEI, anexa o memorando, e encaminha os autos ao diretor da DIPAT, com sugestão de envio à Divisão de Fiscalização de Obras da Secretaria-Geral de Logística (SGLOG/DIFOB) para instrução dos autos com a planilha final de medição.
- 7.2** SECAM-Incorporação recebe o processo administrativo da DIFOB, confere a planilha final de medição e encaminha os autos à DIPAT para ciência, com sugestão de envio ao SEPAQ para codificação.
- 7.2.1** Em caso de inconsistências na planilha de medição, SECAM-Incorporação encaminha os autos à DIPAT para ciência, com sugestão de envio à DIFOB para ratificação ou retificação no documento.

Base Normativa Ato Executivo nº 2.950/2003	Código: RAD-SGLOG-068	Revisão: 11	Página: 5 de 30
------------------------------------------------------	---------------------------------	-----------------------	---------------------------

INCORPORAÇÃO PATRIMONIAL

- 7.3** SECAM-Incorporação recebe os autos do SEPAQ, confere a codificação e solicita o envio de equipe do SECAM-Fiscalização ao local da obra para preenchimento do FRM-SGLOG-051-02 - Controle de Bens Patrimoniais.
- 7.4** SECAM-Incorporação analisa o FRM-SGLOG-051-02, efetua o cadastramento dos materiais permanentes no SISPAT, solicita ao SECAM-Fiscalização o emplaquetamento destes bens como a coleta das assinaturas dos agentes patrimoniais no (s) TTCP-R e arquiva uma via do termo no setor.
- 7.5** SECAM-Incorporação envia o processo administrativo à DIPAT para ciência, com sugestão de envio à Divisão de Manutenção da Secretaria-Geral de Logística (SGLOG/DIMAN) e à DIFOB, para anotações necessárias.

8 INCORPORAÇÃO DE BEM POR AJUSTE DE INVENTÁRIO

- 8.1** SECAM-Incorporação recebe a comunicação da ausência de plaqueta patrimonial de bem permanente por e-mail ou pelo FRM-SGLOG-051-02.
- 8.2** SECAM-Incorporação solicita ao SECAM-Fiscalização o agendamento com o agente patrimonial para o envio de equipe de fiscalização ao local para ratificar ou não a informação da ausência de plaqueta no bem.
- 8.2.1** Em caso da existência física da plaqueta, o SECAM-Incorporação verifica no SISPAT a descrição do bem, a UP, o local/subunidade e emite o TTCP-T para regularização da responsabilidade, caso necessário.
- 8.2.1.1** Em caso de verificação de divergências nas informações da plaqueta no SISPAT, o SECAM-Incorporação solicita a retirada da plaqueta do bem pelo SECAM-Fiscalização, efetua novo tombamento no sistema, com base no valor de avaliação arbitrado pelo avaliador judicial, promove o emplaquetamento e a coleta da assinatura do agente patrimonial no TTCP-R, e arquiva uma via do termo no setor.
- 8.2.2** Ratificada a inexistência da plaqueta patrimonial, a equipe de fiscalização preenche o FRM-SGLOG-051-02 com a descrição pormenorizada do bem em questão, assim como a de todos os materiais similares na UP.

Base Normativa Ato Executivo nº 2.950/2003	Código: RAD-SGLOG-068	Revisão: 11	Página: 6 de 30
-------------------------------------------------------------	----------------------------------------	------------------------------	----------------------------------

INCORPORAÇÃO PATRIMONIAL

8.2.2.1 SECAM-Incorporação solicita ao SECAM-Inventários o confronto entre a carga patrimonial da UP em questão, extraída do SISPAT, com a fiscalização registrada no FRM-DGLOG-051-02, a fim de identificar a plaqueta do material.

8.2.2.1.1 Após a identificação da plaqueta do material no sistema, o SECAM-Incorporação emite a etiqueta patrimonial com a respectiva numeração e solicita ao SECAM-Fiscalização a afixação desta no bem.

8.2.2.1.2 Em caso de não identificação da plaqueta patrimonial, o SECAM-Incorporação efetua o tombamento do bem no SISPAT, com base no valor de avaliação arbitrado pelo avaliador judicial, solicita ao SECAM-Fiscalização o emplaquetamento e a coleta da assinatura do agente patrimonial no TTCP-R, e arquiva uma via do termo no setor.

9 INCORPORAÇÃO DE BEM POR CONFECÇÃO PELO SEMAM

9.1 SECAM-Incorporação recebe e-mail do SEMAM-Praça da Bandeira, instruído com o FRM-SGLOG-052-09 - Custo Aproximado da Manufatura, efetua a análise das informações, confecciona expediente e o encaminha ao SEPAQ para codificação.

9.1.1 Em caso de não conformidade, o SECAM-Incorporação devolve o e-mail ao SEMAM-Praça da Bandeira e solicita a retificação das informações sobre o bem.

9.2 SECAM-Incorporação recebe o expediente do SEMAM, confere a codificação, cadastra o bem no SISPAT, solicita ao SECAM-Fiscalização o emplaquetamento e a coleta da assinatura do agente patrimonial no TTCP-R e arquiva uma via do termo no setor.

10 INCORPORAÇÃO DE BEM POR PROCESSO DE DOAÇÃO

10.1 SECAM-Incorporação recebe o processo administrativo da Divisão de Atos Negociais da Diretoria-Geral de Contratos e Licitações (DGCOL/DIANE) para verificação quanto ao interesse pelos bens disponibilizados para doação ao PJERJ.

10.1.1 Caso não haja interesse, o SECAM-Incorporação acosta informação e envia os autos à DIPAT para ciência, com sugestão de envio à DIANE para análise e providências internas cabíveis.

Base Normativa Ato Executivo nº 2.950/2003	Código: RAD-SGLOG-068	Revisão: 11	Página: 7 de 30
-------------------------------------------------------------	----------------------------------------	------------------------------	----------------------------------

INCORPORAÇÃO PATRIMONIAL

- 10.1.2** Nos casos de doação de bens de informática, o SECAM-Incorporação realiza o pré-cadastro dos itens no SISPAT, solicita ao SECAM-Fiscalização o emplaquetamento e a coleta da assinatura do agente patrimonial no Termo de Transferência de Carga Patrimonial-Tipo Recebimento, e arquiva uma via no setor.
- 10.2** SECAM-Incorporação solicita o envio à UP da equipe de fiscalização, que identifica os bens por meio do FRM-SGLOG-051-02, confecciona planilha e encaminha os autos à DIPAT para ciência, com sugestão de envio ao SEPAQ para codificação.
- 10.3** SECAM-Incorporação recebe do SEPAQ o processo administrativo, confere a codificação dos bens e envia os autos à DIPAT para ciência, com sugestão de envio à DIANE para que verifique a viabilidade da autorização da doação.
- 10.4** SECAM-Incorporação recebe o processo administrativo da DIANE, confere o Termo de Doação, efetua a incorporação do(s) bem(ns) no SISPAT, solicita ao SECAM-Fiscalização o emplaquetamento e a coleta da assinatura do agente patrimonial no TTCP-R e arquiva uma via do termo no setor.
- 10.4.1** Nos casos de bens de informática, o SECAM-Incorporação efetua a consolidação dos bens pré-cadastrados no SISPAT, certifica a incorporação nos autos e os encaminha à DIPAT para ciência, com sugestão de envio à Secretaria-Geral de Tecnologia da Informação e Comunicação de Dados (SGTEC) para anotações necessárias e, posteriormente, à DIANE para arquivamento.
- 10.4.2** Caso não sejam bens de informática, o SECAM-Incorporação envia o processo administrativo à DIPAT para ciência, com sugestão de envio ao Departamento de Contabilidade da Diretoria-Geral de Planejamento Coordenação e Finanças (SGPCF/DECON) e à DIANE para anotações necessárias.

11 INCORPORAÇÃO POR OFICIALIZAÇÃO

- 11.1** SECAM-Incorporação recebe processo administrativo com a relação de bens a serem incorporados por oficialização e notas fiscais, confere os documentos e encaminha os autos à DIPAT para ciência, com sugestão de envio ao SEPAQ para codificação.

Base Normativa Ato Executivo nº 2.950/2003	Código: RAD-SGLOG-068	Revisão: 11	Página: 8 de 30
-------------------------------------------------------------	----------------------------------------	------------------------------	----------------------------------

INCORPORAÇÃO PATRIMONIAL

- 11.1.1** Em caso de ausência das notas fiscais, o SECAM-Incorporação encaminha os autos à DIPAT com sugestão de retorno aos agentes patrimoniais, para juntada das notas ao processo.
- 11.2** SECAM-Incorporação recebe os autos do SEPAQ, confere a codificação e solicita o envio de equipe do SECAM-Fiscalização à UP para preenchimento do FRM-SGLOG-051-02.
- 11.3** SECAM-Incorporação analisa o FRM-SGLOG-051-02, efetua o cadastramento dos materiais permanentes no SISPAT, solicita ao SECAM-Fiscalização o emplaquetamento dos materiais e a coleta das assinaturas dos agentes patrimoniais no(s) TTCP-R, arquivava uma via do termo e conclui os autos no setor.
- 11.4** SECAM-Incorporação envia o processo administrativo à DIPAT para ciência, com sugestão de arquivamento.
- 11.4.1** No caso de bens de órgãos gestores distintos ao DEPAM, o SECAM-Incorporação envia o processo administrativo à DIPAT para ciência, com sugestão de envio àqueles para anotações necessárias e posterior arquivamento.

12 INCORPORAÇÃO POR REINGRESSO DE BEM BAIXADO

- 12.1** SECAM-Incorporação recebe informação sobre eventual recuperação ou localização de bem baixado, por processo administrativo, e-mail ou FRM-SGLOG-051-02.
- 12.2** SECAM-Incorporação confere no SISPAT a baixa patrimonial do bem e solicita o envio de equipe do SECAM-Fiscalização à UP para confirmação da numérica patrimonial.
- 12.2.1** Nos casos de informação contida no FRM-SGLOG-051-02 ou e-mail do agente patrimonial contendo a fotografia da plaqueta/etiqueta do bem, é dispensado o envio de equipe de SECAM-Fiscalização à UP.
- 12.3** Após a confirmação de numérica patrimonial, o SECAM-Incorporação efetua o cadastro do material no SISPAT com base nas informações que constavam na plaqueta baixada.

Base Normativa Ato Executivo nº 2.950/2003	Código: RAD-SGLOG-068	Revisão: 11	Página: 9 de 30
-------------------------------------------------------------	----------------------------------------	------------------------------	----------------------------------

INCORPORAÇÃO PATRIMONIAL

- 12.3.1** Caso a plaqueta baixada tenha como valor atual preço irrisório, é efetuado o tombamento do bem no SISPAT com base no valor de avaliação arbitrado pelo avaliador judicial.
- 12.4** SECAM-Incorporação solicita ao SECAM-Fiscalização o emplaquetamento do bem com a nova numeração patrimonial e a coleta da assinatura no TTCP-R e arquiva uma via do termo no setor.
- 12.5** No caso de processo administrativo com bens de órgãos gestores distintos do DEPAM, o SECAM-Incorporação envia o processo administrativo à DIPAT para ciência, com sugestão de envio a esses órgãos para anotações necessárias e arquivamento.
- 12.6** No caso de veículos, o SECAM-Incorporação encaminha o processo administrativo à DIPAT para ciência, com sugestão de envio à Divisão de Análise e Apropriação Contábil da Diretoria-Geral de Planejamento, Coordenação e Finanças (SGPCF/DICLA) e à Divisão de Lançamento da Despesa e Fenômenos Econômicos da Diretoria-Geral de Planejamento, Coordenação e Finanças (SGPCF/DILAF) para anotações necessárias.

13 INCORPORAÇÃO POR RESSARCIMENTO DE BEM EXTRAVIADO

- 13.1** SECAM-Incorporação recebe o processo administrativo do Departamento de Segurança Patrimonial da Secretaria-Geral de Segurança Institucional (SGSEI/DESEP), instruído com o parecer acerca do extravio ou furto do bem e o pedido de apreciação quanto à sugestão de ressarcimento.
- 13.1.1** Em caso de pedido de ressarcimento em numerário, o SECAM-Incorporação acosta a Ficha Individual do item extraviado no processo e o encaminha à DIPAT para ciência, com sugestão de envio à Alta Administração, visando à designação de oficial de justiça avaliador para arbitrar o valor monetário do bem.
- 13.2** SECAM-Incorporação verifica a regularidade da nota fiscal do item adquirido em ressarcimento e encaminha os autos à DIPAT para ciência, com sugestão de envio ao SEPAQ para análise quanto à similaridade das funções e características técnicas entre o bem reposto e o extraviado ou furtado.

Base Normativa Ato Executivo nº 2.950/2003	Código: RAD-SGLOG-068	Revisão: 11	Página: 10 de 30
-------------------------------------------------------------	----------------------------------------	------------------------------	-----------------------------------

INCORPORAÇÃO PATRIMONIAL

- 13.2.1** Em caso de ausência da nota fiscal, o SECAM-Incorporação encaminha os autos à DIPAT e opina pelo seu retorno ao responsável pela reposição do bem extraviado ou furtado, para que este venha a anexar o documento no processo.
- 13.3** SECAM-Incorporação recebe o processo administrativo do SEPAQ, com a informação da similaridade entre o bem extraviado ou furtado e o adquirido, bem como a codificação, se for o caso.
- 13.3.1** Se o bem adquirido não possuir similaridade com o bem extraviado ou furtado, o SECAM-Incorporação envia o processo administrativo à DIPAT para ciência, com sugestão de envio ao agente responsável pelo ressarcimento, para ciência e manifestação.
- 13.4** SECAM-Incorporação confere a codificação, realiza a incorporação patrimonial do bem no sistema SISPAT, emite o TTCP-R, solicita ao SECAM-Fiscalização o emplaquetamento e a coleta da assinatura do agente patrimonial e arquiva uma via do termo no setor.
- 13.5** SECAM-Incorporação encaminha os autos à DIPAT para ciência, com sugestão de envio à DICLA.

14 INCORPORAÇÃO DE BEM POR COMODATO OU POR CESSÃO DE USO

- 14.1** SECAM-Incorporação recebe o processo administrativo da DIANE com a solicitação de levantamento dos bens permanentes emprestados ou cedidos em uso na UP.
- 14.2** SECAM-Incorporação solicita ao SECAM-Fiscalização envio de equipe para identificar os bens patrimoniais em uso na UP por meio do FRM-SGLOG-051-02, confecciona planilha dos bens e encaminha os autos à DIPAT para ciência, com sugestão de envio ao SEPAQ para codificação.
- 14.3** SECAM-Incorporação recebe o processo administrativo do SEPAQ, confere a codificação e encaminha os autos à DIPAT para ciência, com sugestão de envio à DIANE em prosseguimento.

Base Normativa Ato Executivo nº 2.950/2003	Código: RAD-SGLOG-068	Revisão: 11	Página: 11 de 30
-------------------------------------------------------------	----------------------------------------	------------------------------	-----------------------------------

INCORPORAÇÃO PATRIMONIAL

- 14.4** SECAM-Incorporação recebe o processo administrativo da DIANE, instruído com o Termo de Comodato/Cessão de Uso assinado, confere a documentação e realiza o cadastro dos bens no SISPAT.
- 14.5** SECAM-Incorporação solicita ao SECAM-Fiscalização o emplaquetamento e a coleta da assinatura do agente patrimonial no TTCP-R e arquiva uma via no setor.
- 14.6** SECAM-Incorporação informa no processo administrativo a regularização da responsabilidade patrimonial dos bens em comodato/cessão de uso e encaminha os autos à DIPAT para ciência, com sugestão de envio à DIANE para procedimentos internos finais e arquivamento.
- 14.7** No caso de bens de órgãos gestores distintos do DEPAM, o SECAM-Incorporação encaminha o processo administrativo à DIPAT para ciência, com sugestão de envio aos órgãos responsáveis para anotações necessárias, e, posteriormente, à DIANE para arquivamento.
- 14.8** No caso de veículos, o SECAM-Incorporação encaminha os autos à DIPAT para ciência, com sugestão de envio à DICLA e à DILAF para anotações necessárias e, posteriormente, à DIANE para arquivamento.

15 INCORPORAÇÃO POR ANOTAÇÃO DE BEM DE USO GERAL PARTICULAR

- 15.1** SECAM-Incorporação recebe e-mail do magistrado/servidor, com solicitação de registro do bem particular em uso nas dependências do PJERJ.
- 15.2** SECAM-Incorporação solicita o envio de equipe do SECAM-Fiscalização à UP do magistrado/servidor, confirma o(s) bem(ns) e suas características e o(s) registra no FRM-SGLOG-051-02.
- 15.3** SECAM-Incorporação efetua a anotação no SISPAT, emite a etiqueta, solicita ao SECAM-Fiscalização a afixação desta no bem, com a coleta da assinatura do magistrado/servidor no TTCP-R, e arquiva uma via do termo no setor.

Base Normativa Ato Executivo nº 2.950/2003	Código: RAD-SGLOG-068	Revisão: 11	Página: 12 de 30
-------------------------------------------------------------	----------------------------------------	------------------------------	-----------------------------------

INCORPORAÇÃO PATRIMONIAL

15.4 No caso de retirada do bem de uso particular das dependências do PJERJ, o magistrado/servidor da UP envia e-mail ao SECAM-Incorporação, com solicitação de baixa do registro daquele bem no SISPAT.

16 INCORPORAÇÃO POR ATO ADMINISTRATIVO

16.1 SECAM-Incorporação recebe o processo administrativo com a comunicação acerca da impossibilidade do cadastramento do bem por compra, verifica se há nota fiscal acostada, confere a nota fiscal, acosta informação e encaminha os autos à DIPAT com sugestão de envio à Administração Superior, para a coleta da autorização para incorporação do bem por ato administrativo.

16.1.1 Em caso de ausência da nota fiscal, o SECAM-Incorporação encaminha os autos à DIPAT, com sugestão de retorno ao órgão solicitante, para juntada das notas ao processo.

16.2 SECAM-Incorporação recebe o processo administrativo da DIPAT, para ciência da autorização superior para a incorporação do bem. Após, encaminha os autos ao SEPAQ, para codificação desse material.

16.3 SECAM-Incorporação recebe os autos do SEPAQ, confere a codificação, efetua o cadastramento do material permanente no SISPAT e solicita o emplaquetamento do bem com a coleta das assinaturas dos agentes patrimoniais no (s) TTCP-R e arquiva uma via do termo no setor.

16.4 SECAM-Incorporação encaminha o processo administrativo à DIPAT para ciência, com sugestão de envio ao órgão solicitante da demanda de incorporação por compra e anotações necessárias.

17 INCORPORAÇÃO POR AQUISIÇÃO OU DESENVOLVIMENTO DE SOFTWARE

17.1 SECAM-Incorporação recebe o processo administrativo de pagamento das despesas de aquisição ou desenvolvimento de *software*, confere a documentação e o encaminha

Base Normativa Ato Executivo nº 2.950/2003	Código: RAD-SGLOG-068	Revisão: 11	Página: 13 de 30
-------------------------------------------------------------	----------------------------------------	------------------------------	-----------------------------------

INCORPORAÇÃO PATRIMONIAL

à DIPAT para ciência, com sugestão de envio à DICOM/SEPAQ, para codificação do material.

17.2 SECAM-incorporação recebe os autos do SEPAQ, confere a codificação, efetua o cadastramento do material no SISPAT, emite o TTCP-Recebimento, coleta assinatura do agente patrimonial e arquivava uma via do termo no setor.

17.3 SECAM-Incorporação encaminha os autos à DIPAT para ciência, com sugestão de envio à DICLA, para anotações necessárias e conclusão do processo.

18 INDICADOR

NOME	FÓRMULA	PERIODICIDADE
Percentual de Bens Emplaquetados no Período	$(\sum \text{de bens emplaquetados} / \sum \text{de bens incorporados}) \times 100$	Mensal

19 GESTÃO DA INFORMAÇÃO DOCUMENTADA

19.1 As informações deste processo de trabalho são geridas pela UO e mantidas em seu arquivo corrente, de acordo com a tabela de gestão da informação documentada apresentada a seguir:

IDENTIFICAÇÃO	CÓDIGO CCD*	RESPON-SÁVEL	ACESSO	ARMAZE-NAMENTO	RECUPERAÇÃO	PROTEÇÃO	RETIENÇÃO (ARQUIVO CORRENTE – PRAZO DE GUARDA NA UO**)	DISPOSIÇÃO
Correspondência Expedida (Memorando, Ofício)	0-6-2-2j	Pessoa designada	Irrestrito	Pasta eletrônica / Pasta <i>geka</i>	Assunto / Data	Condições apropriadas	1 ano	Eliminação na UO
Termo de Transferência (Termo de Transferência de Carga Patrimonial – Tipo Recebimento)	0-3-4c	Pessoa designada	Irrestrito	Pasta eletrônica / Pasta <i>geka/caixa arquivo</i>	Assunto / Data	Condições apropriadas	6 anos	Eliminação na UO

Legenda:

*CCD = Código de Classificação de Documentos.

**UO = Unidade Organizacional.

***SGADM/DEGEA = Departamento de Gestão de Acervos Arquivísticos, da Secretaria-Geral de Administração.

Notas:

- a) Eliminação na UO – Procedimento - Organizar os Arquivos Correntes das Unidades Organizacionais.

Base Normativa Ato Executivo nº 2.950/2003	Código: RAD-SGLOG-068	Revisão: 11	Página: 14 de 30
-------------------------------------------------------------	----------------------------------------	------------------------------	-----------------------------------

INCORPORAÇÃO PATRIMONIAL

- b) SGADM/DEGEA – Procedimentos – Arquivar e Desarquivar Documentos no DEGEA; Avaliar, Selecionar e Destinar os Documentos do Arquivo Intermediário e Gerir Arquivo Permanente.
- c) Os dados lançados no Sistema Corporativo são realizados por pessoas autorizadas e recuperados na UO. O armazenamento, a proteção e o descarte desses dados cabem à Secretaria-Geral de Tecnologia da Informação- SGTEC, conforme RAD-SGTEC-021 – Elaborar e Manter Rotinas de Armazenamento de Segurança dos Bancos de Dados e Servidores de Aplicação.

20 ANEXOS

- Anexo 1 – Fluxo do Processo de Trabalho de Incorporação de Bem por Processo de Obra;
- Anexo 2 – Fluxo do Processo de Trabalho de Incorporação de Bem por Ajuste de Inventário;
- Anexo 3 - Fluxo do Processo de Trabalho de Incorporação de Bem por Confecção pelo SEMAM;
- Anexo 4 – Fluxo do Processo de Trabalho de Incorporação de Bem por Processo de Doação;
- Anexo 5 – Fluxo do Processo de Trabalho de Incorporação por Oficialização;
- Anexo 6 – Fluxo do Processo de Trabalho de Incorporação por Reingresso de Bem Baixado;
- Anexo 7 – Fluxo do Processo de Trabalho de Incorporação por Ressarcimento de Bem Extraviado;
- Anexo 8 – Fluxo do Processo de Trabalho de Incorporação de Bem por Comodato ou Cessão de Uso;
- Anexo 9 – Fluxo do Processo de Trabalho de Incorporação por Anotação de Bem de Uso Geral Particular;
- Anexo 10- Fluxo do Processo de Trabalho de Incorporação por Ato Administrativo;

Base Normativa Ato Executivo nº 2.950/2003	Código: RAD-SGLOG-068	Revisão: 11	Página: 15 de 30
-------------------------------------------------------------	----------------------------------------	------------------------------	-----------------------------------

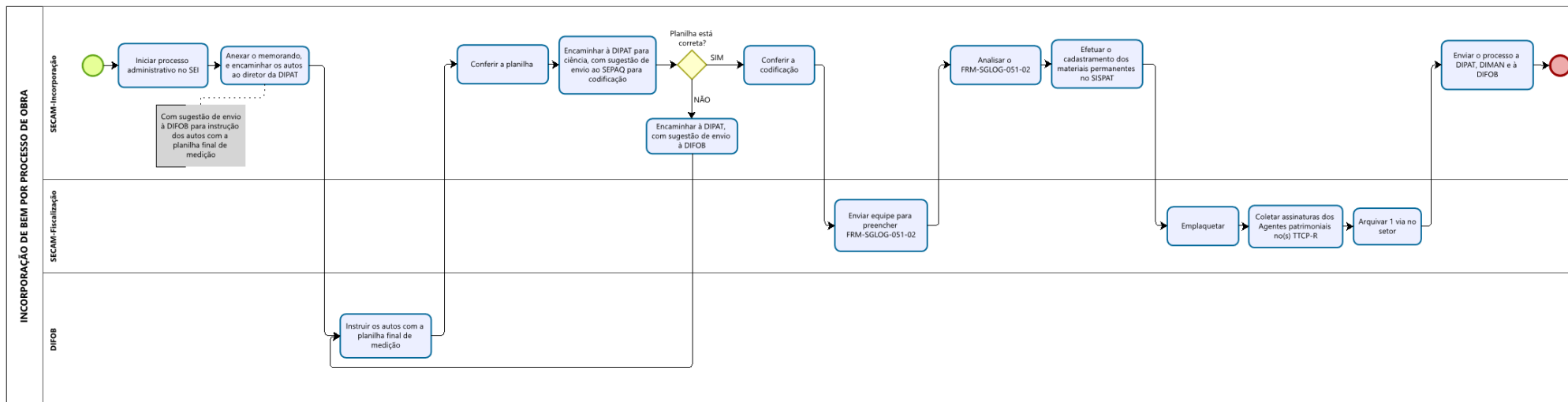
INCORPORAÇÃO PATRIMONIAL

- Anexo 11- Fluxo do Processo de Trabalho de Incorporação por Aquisição ou Desenvolvimento por *Software*.

=====

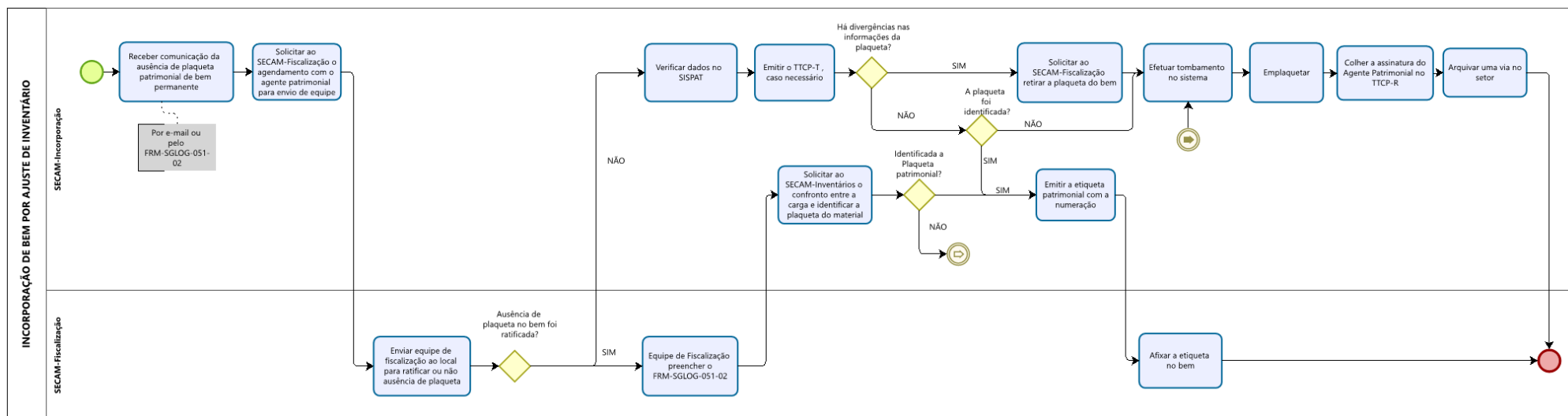
INCORPORAÇÃO PATRIMONIAL

ANEXO 1 – FLUXO DO PROCESSO DE TRABALHO DE INCORPORAÇÃO DE BEM POR PROCESSO DE OBRA



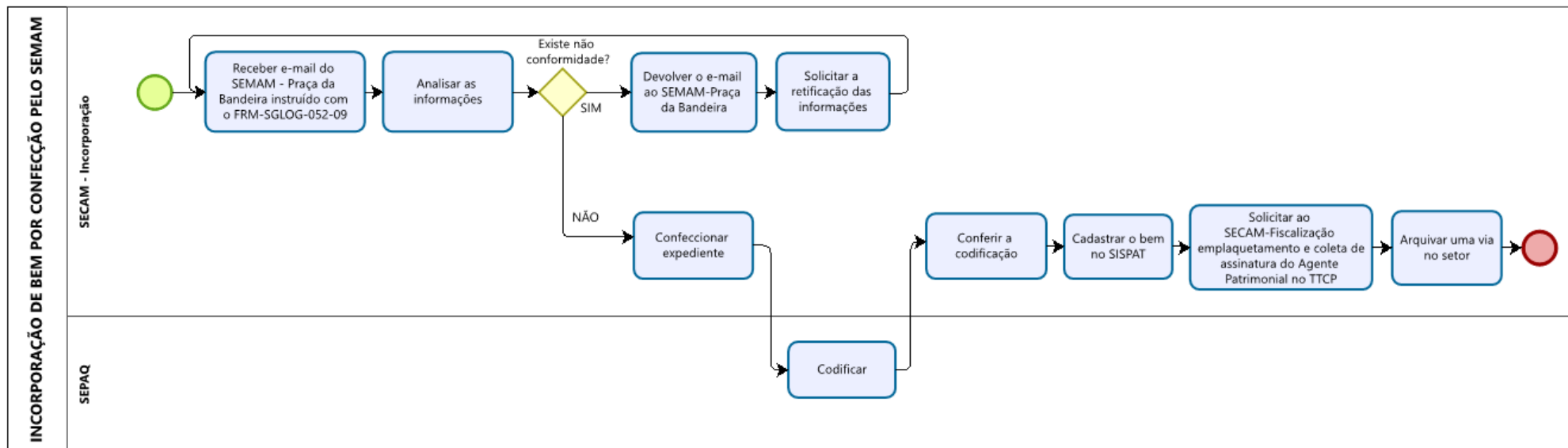
INCORPORAÇÃO PATRIMONIAL

ANEXO 2 – FLUXO DO PROCESSO DE TRABALHO DE INCORPORAÇÃO DE BEM POR AJUSTE DE INVENTÁRIO



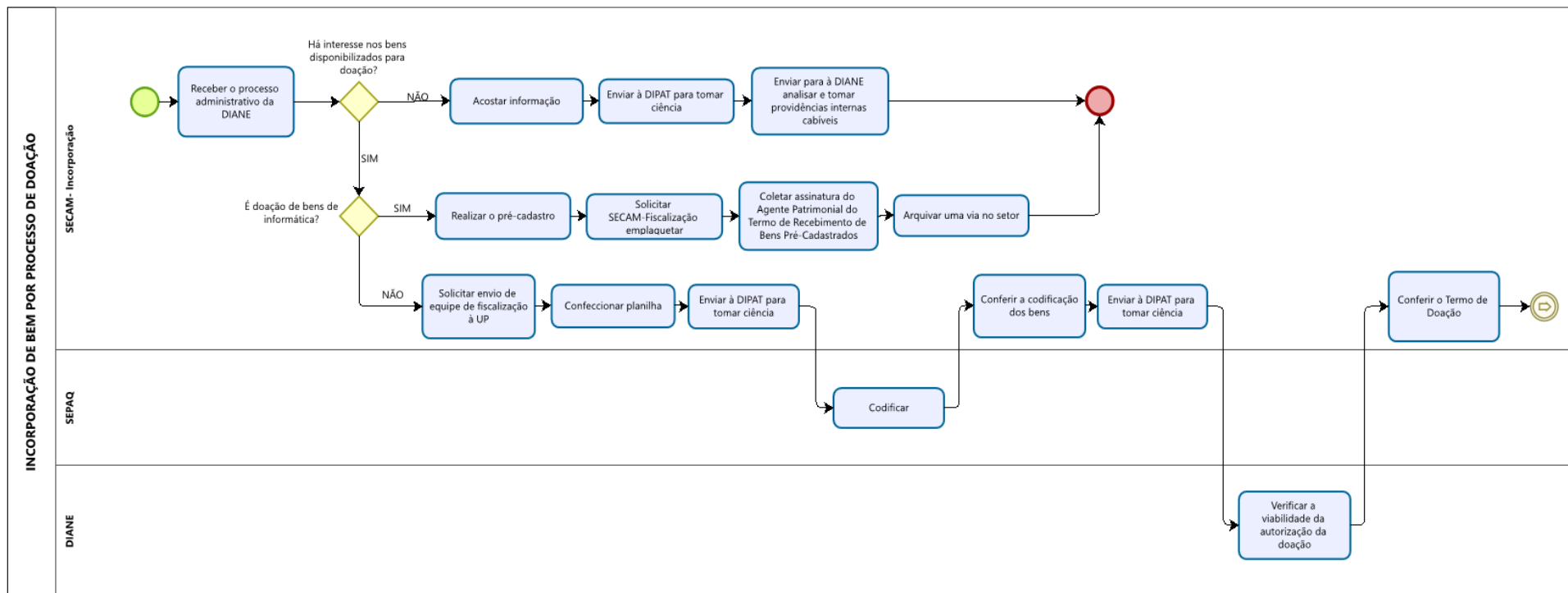
INCORPORAÇÃO PATRIMONIAL

ANEXO 3 – FLUXO DO PROCESSO DE TRABALHO DE INCORPORAÇÃO DE BEM POR CONFEÇÃO PELO SEMAM



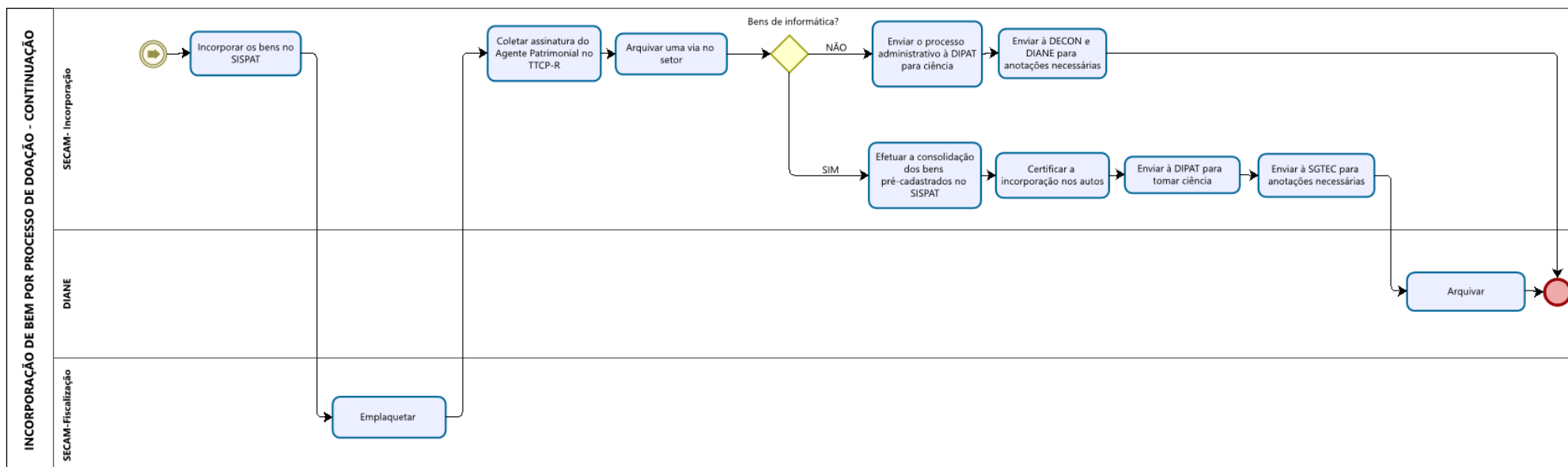
INCORPORAÇÃO PATRIMONIAL

ANEXO 4 – FLUXO DO PROCESSO DE TRABALHO DE INCORPORAÇÃO DE BEM POR PROCESSO DE DOAÇÃO



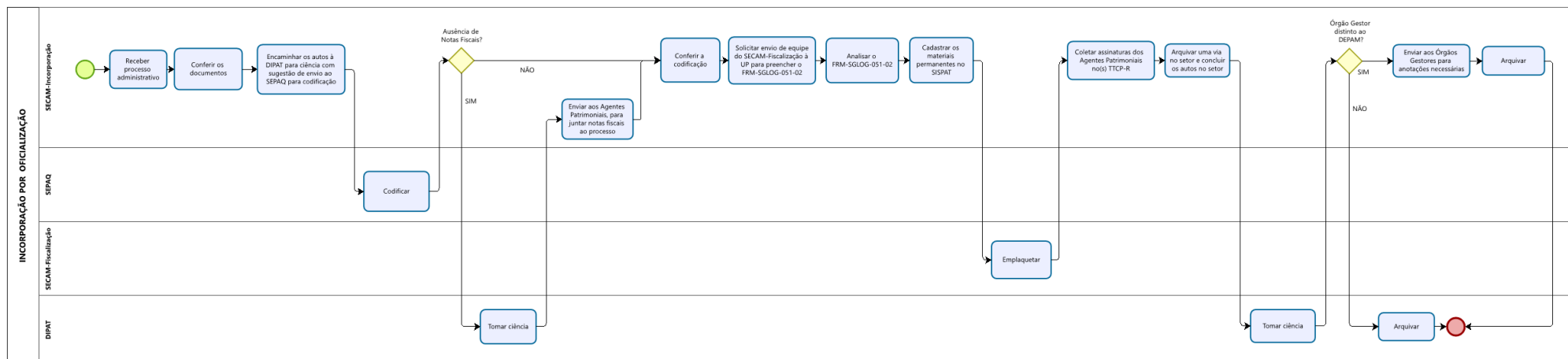
INCORPORAÇÃO PATRIMONIAL

ANEXO 4 – FLUXO DO PROCESSO DE TRABALHO DE INCORPORAÇÃO DE BEM POR PROCESSO DE DOAÇÃO – CONTINUAÇÃO



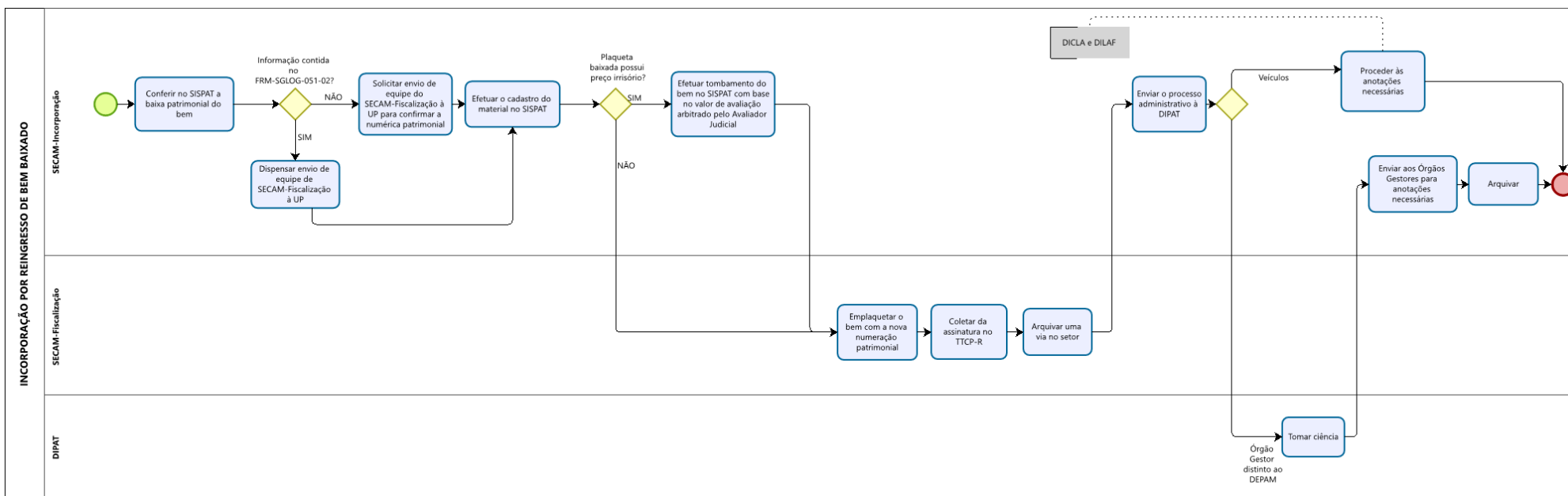
INCORPORAÇÃO PATRIMONIAL

ANEXO 5 – FLUXO DO PROCESSO DE TRABALHO DE INCORPORAÇÃO POR OFICIALIZAÇÃO



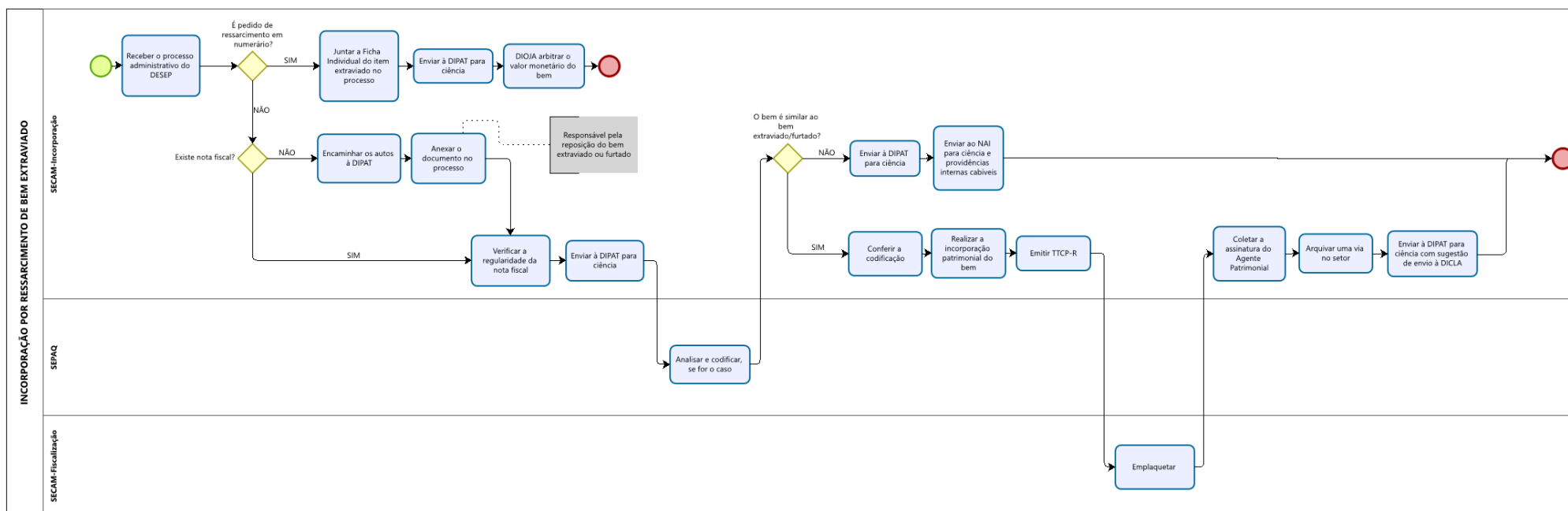
INCORPORAÇÃO PATRIMONIAL

ANEXO 6 – FLUXO DO PROCESSO DE TRABALHO DE INCORPORAÇÃO POR REINGRESSO DE BEM BAIXADO



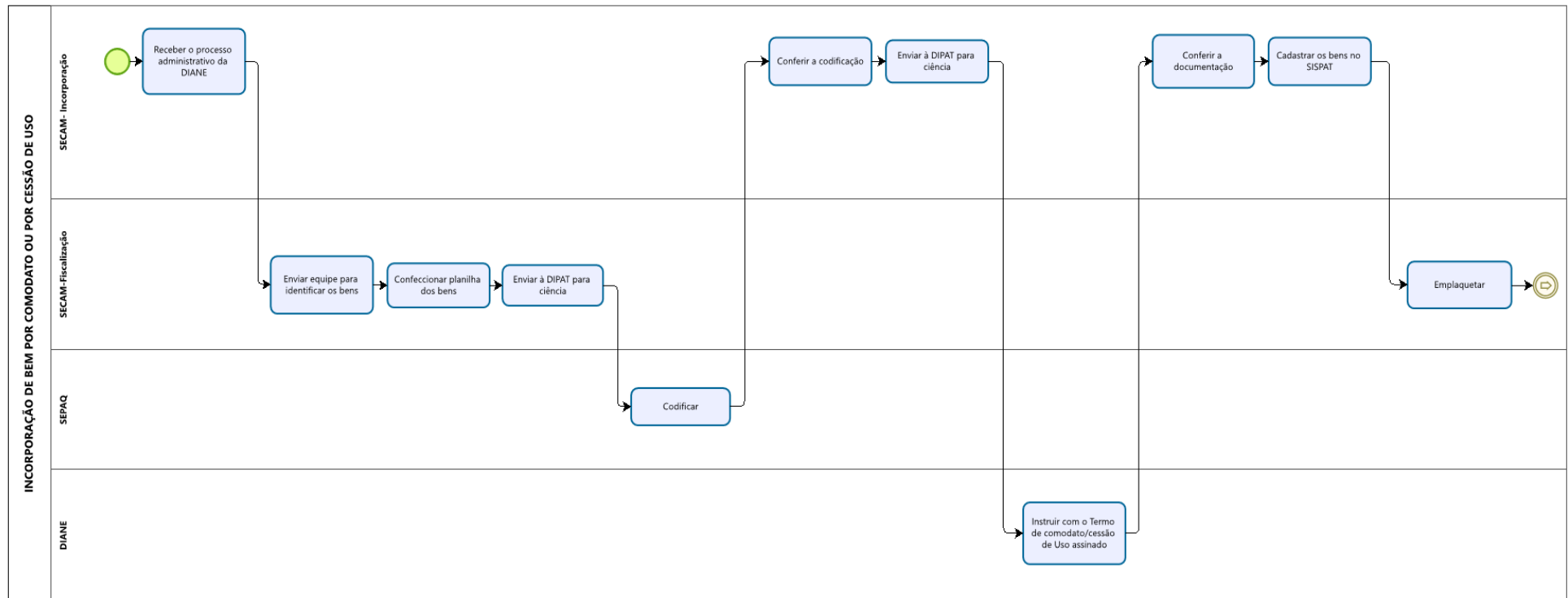
INCORPORAÇÃO PATRIMONIAL

ANEXO 7 – FLUXO DO PROCESSO DE TRABALHO DE INCORPORAÇÃO POR RESSARCIMENTO DE BEM EXTRAVIADO



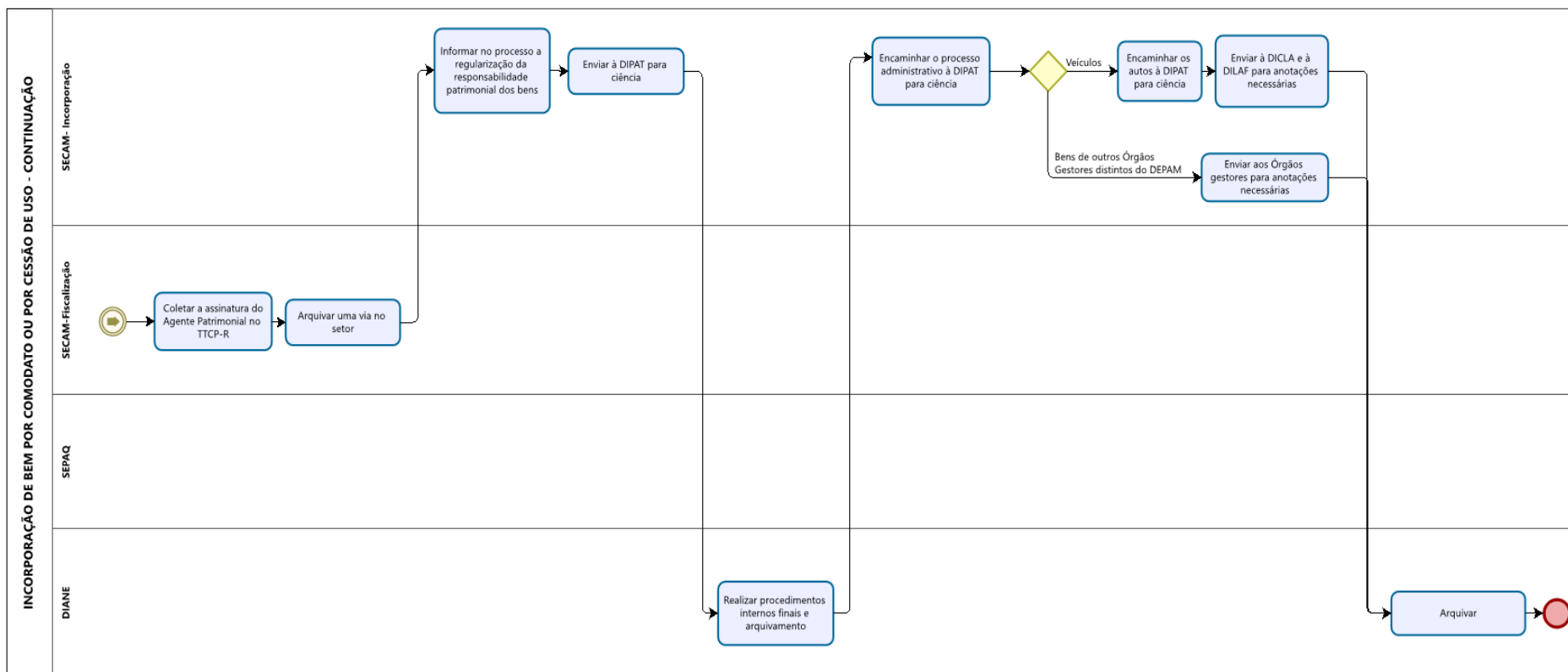
INCORPORAÇÃO PATRIMONIAL

ANEXO 8 – FLUXO DO PROCESSO DE TRABALHO DE INCORPORAÇÃO DE BEM POR COMODATO OU CESSÃO DE USO



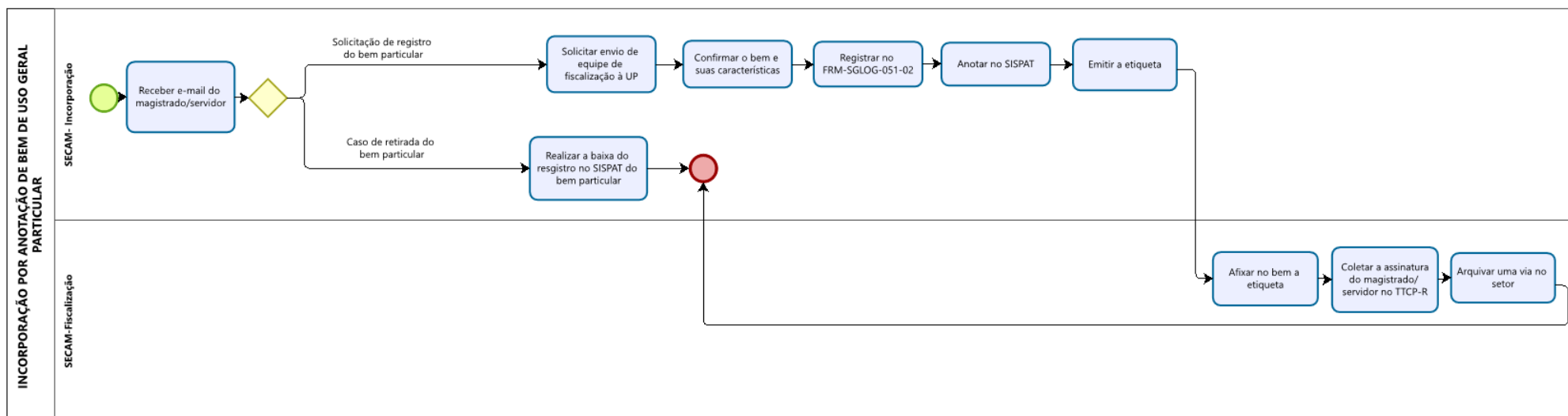
INCORPORAÇÃO PATRIMONIAL

ANEXO 8 – FLUXO DO PROCESSO DE TRABALHO DE INCORPORAÇÃO DE BEM POR COMODATO OU CESSÃO DE USO – CONTINUAÇÃO



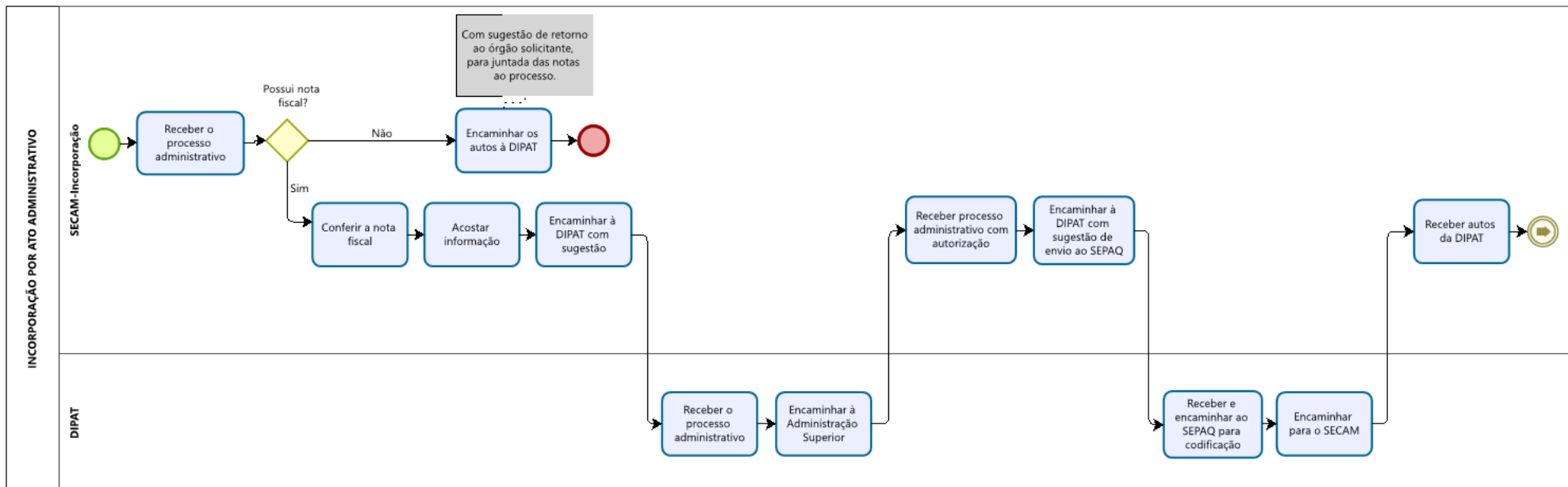
INCORPORAÇÃO PATRIMONIAL

ANEXO 9 – FLUXO DO PROCESSO DE TRABALHO DE INCORPORAÇÃO POR ANOTAÇÃO DE BEM DE USO GERAL PARTICULAR



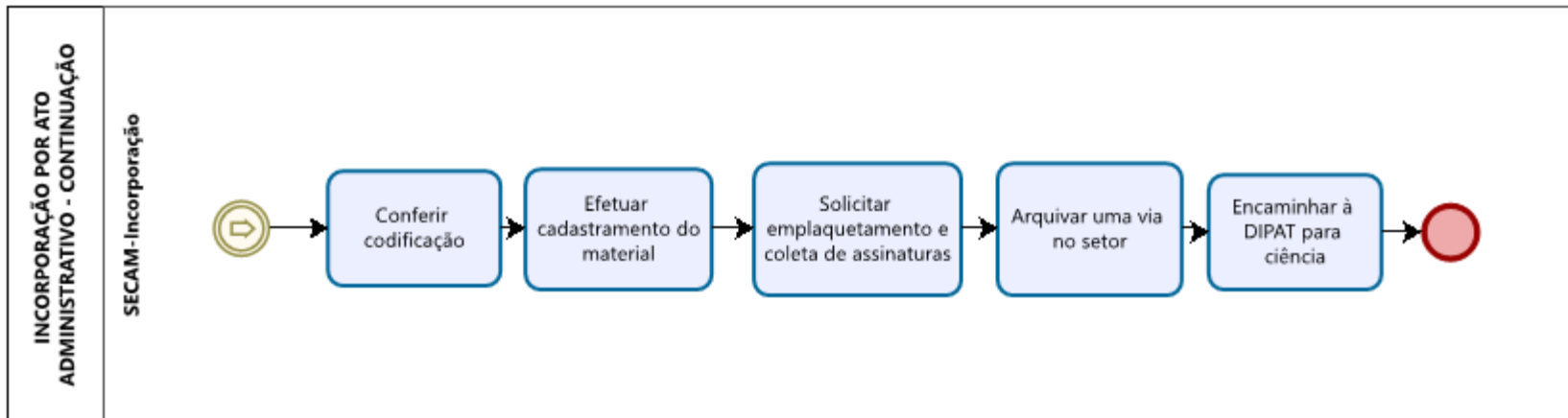
INCORPORAÇÃO PATRIMONIAL

ANEXO 10 – FLUXO DO PROCESSO DE TRABALHO INCORPORAÇÃO POR ATO ADMINISTRATIVO



INCORPORAÇÃO PATRIMONIAL

ANEXO 10 – FLUXO DO PROCESSO DE TRABALHO INCORPORAÇÃO POR ATO ADMINISTRATIVO - CONTINUAÇÃO



INCORPORAÇÃO PATRIMONIAL

ANEXO 11 – FLUXO DO PROCESSO DE TRABALHO DE INCORPORAÇÃO POR AQUISIÇÃO OU DESENVOLVIMENTO DE SOFTWARE

